



# Lampes MASTER LEDspot Expert Color GU5,3 IRC 92 DIM



## MASTER LED ExpertColor 6.7-35W MR16 940 36D

Le spot MASTER LEDspot LV ExpertColor crée une ambiance chaleureuse et confortable dans les établissements hôteliers, les habitations et les restaurants. Une telle atmosphère est due à un éclairage de qualité supérieure présentant un spectre lumineux personnalisé, une valeur IRC élevée et une fonction de gradation en profondeur. Résultat ? Un magnifique éclairage esthétique. De plus, la conception innovante de la lentille sans bord s'adapte à la plupart des décors intérieurs, grâce à son aspect propre et soigné. Vous pouvez par ailleurs tirer parti de la gamme complète ExpertColor, qui comprend également les lampes LEDspot MV et LEDspot PAR.

### Données du produit

Informations générales			
Culot	GU5.3 [GU5.3]	Intensité lumineuse (nom.)	1 400 cd
Durée de vie nominale	40 000 h	Désignation de la couleur	Blanc froid (CW)
Nombre de cycles d'allumage	50 000	Température de couleur corrélée (nom.)	4000 K
Type de lampe	LED	Efficacité lumineuse (nominale)	68,00 lm/W
Référence de mesure de flux	Narrow Cone	Cohérence des couleurs	<3
Marquage CE	Oui	Indice de rendu de couleur (IRC)	97
Conforme à RoHS	Oui	LLMF à la fin de la durée de vie nominale (nom.)	70 %
Données techniques de l'éclairage		Flux lumineux dans un cône à 90 ° (nominal)	460 lm
Code couleur	940 [CCT of 4000K]	Sécurité photobiologique selon EN 62471	RG1
Angle du faisceau (nom.)	36 degré(s)	Fonctionnement et électricité	
Flux lumineux	460 lm	Fréquence linéaire	- Hz

# Lampes MASTER LEDspot Expert Color GU5,3 IRC 92 DIM

Fréquence d'entrée	- Hz
Consommation électrique	6,7 W
Courant lampe (nom.)	650 mA
Puissance équivalente	35 W
Heure de démarrage (nom.)	0,5 s
Temps de chauffe à 60 %	0.5 s
Facteur de puissance (fraction)	0.7
Tension (nom.)	ac electronic 12 V

## Température

Température maximale du produit (nom.)	92 °C
----------------------------------------	-------

## Commandes et gradation

Variation de l'intensité lumineuse	Uniquement avec certains variateurs
------------------------------------	-------------------------------------

## Mécanique et boîtier

Forme de la lampe	MR16 [2 pouces/50 mm]
-------------------	-----------------------

## Approbation et application

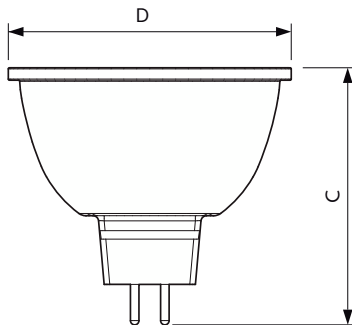
Classe d'efficacité énergétique	G
---------------------------------	---

Adapté à l'éclairage d'accentuation	Oui
Consommation d'énergie kWh/1 000 h	7 kWh
Numéro d'enregistrement EPREL	624215
EyeComfort	Oui

## Données du produit

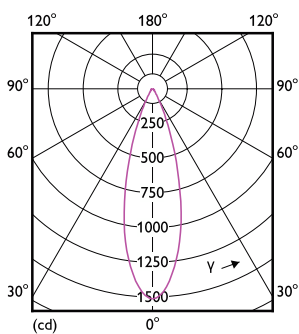
Nom du produit de la commande	MAS LED ExpertColor 6.7-35W MR16 940 36D
Nom de produit complet	MASTER LED ExpertColor 6.7-35W MR16 940 36D
Code EOC	871951435863800
Code de commande	35863800
Code 12NC	929003079602
Quantité par pack	1
Code EAN – Produit/Boîte	8719514358638
Conditionnement par carton	10
Codes EAN/UPC – Boîte	8719514358645

## Schéma dimensionnel

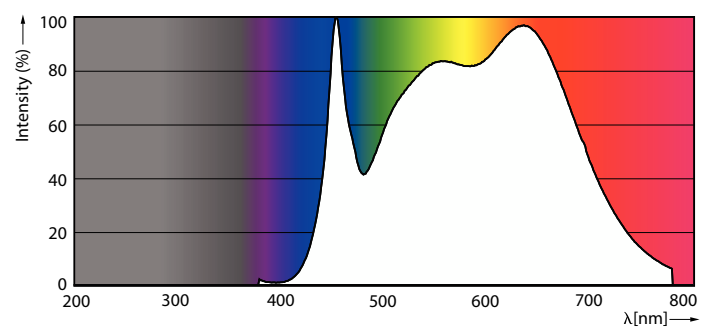


Product	D	C
MAS LED ExpertColor 6.7-35W MR16 940 36D	50,5 mm	46 mm

## Données photométriques



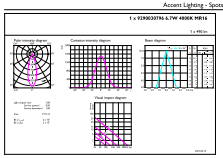
Light Distribution Diagram - MAS LED ExpertColor 6.7-35W MR16 940 36D



Spectral Power Distribution Colour - MAS LED ExpertColor 6.7-35W MR16 940 36D

# Lampes MASTER LEDspot Expert Color GU5,3 IRC 92 DIM

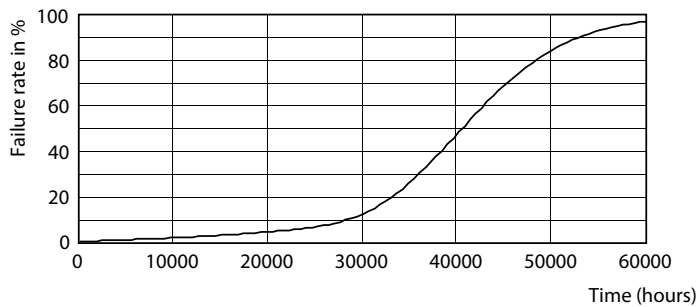
## Données photométriques



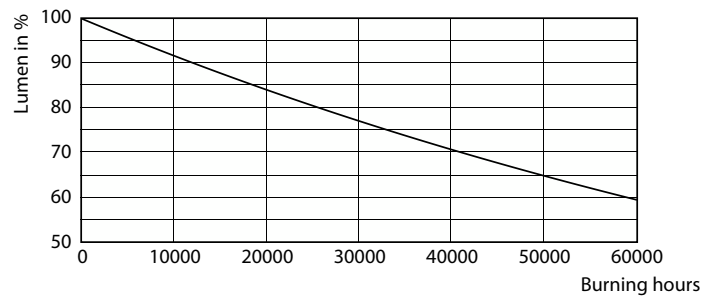
© 2023 Philips Lighting B.V. Page 11

### Accent Lighting Spots - MAS LED ExpertColor 6.7-35W MR16 940 36D

## Durée de vie



### Life Expectancy Diagram - MAS LED ExpertColor 6.7-35W MR16 940 36D



### Lumen Maintenance Diagram - MAS LED ExpertColor 6.7-35W MR16 940 36D

